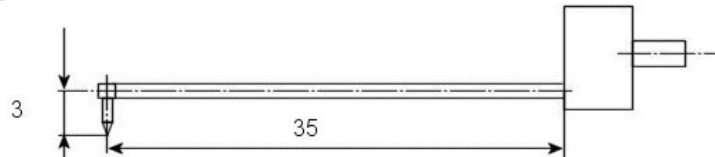
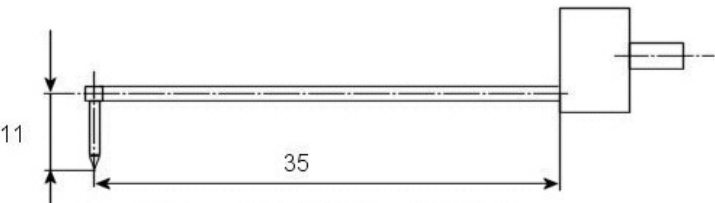
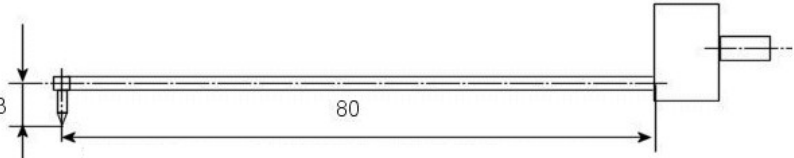
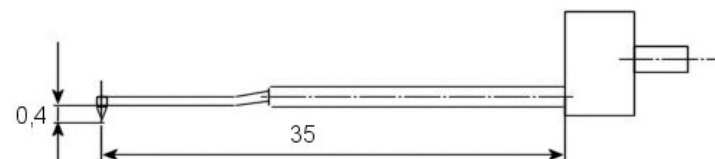

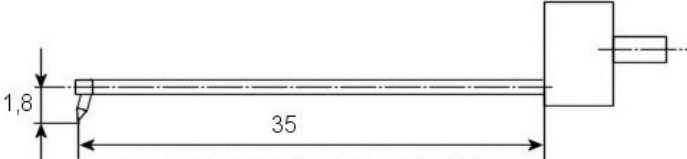
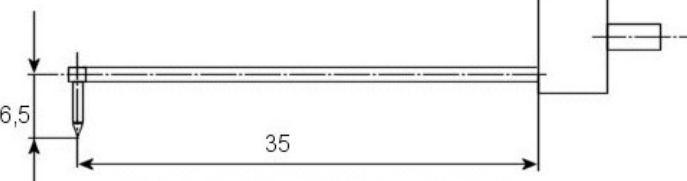
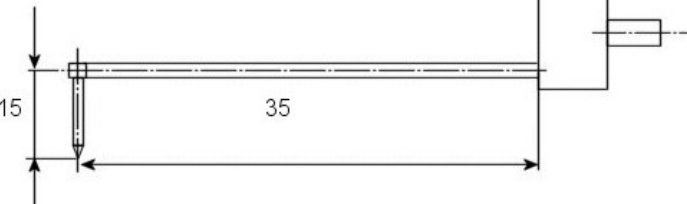
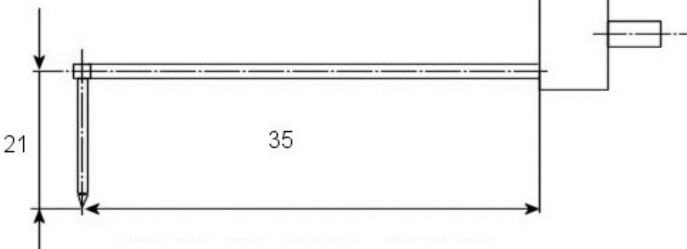


Tastarme passend für Mahr-Rautiefenmessgeräte

Bestell-Nr.	Bezeichnung	Einzelpreis in €
200.400-290	Tastarm für Bohrungen ab \varnothing 4,5 mm, für MFW-250	
200.400-260	Tastspitze 2 μ m / 90° (kompatibel zu 6851804)	240,00
200.400-260	Tastspitze 2 μ m / 60° (kompatibel zu 6851828)	271,00
200.400-590	Tastspitze 5 μ m / 90°	297,00
		
200.401-290	Tastarm mit Kröpfung 10 mm; für MFW-250	
200.401-260	Tastspitze 2 μ m / 90° (kompatibel zu 6851805)	244,00
200.401-260	Tastspitze 2 μ m / 60°	275,00
200.401-590	Tastspitze 5 μ m / 90°	301,00
		
200.402-290	Tastarm mit doppelter Länge für Bohrungen ab \varnothing 4,5 mm; für MFW-250	
200.402-260	Tastspitze 2 μ m / 90° (kompatibel zu 6851806)	255,00
200.402-260	Tastspitze 2 μ m / 60°	286,00
200.402-590	Tastspitze 5 μ m / 90°	312,00
		
200.410-290	Tastarm für Bohrungen ab \varnothing 0,8 mm; für MFW-250	
200.410-260	Tastspitze 2 μ m / 90° (kompatibel zu 6851808)	350,00
200.410-260	Tastspitze 2 μ m / 60°	381,00
200.410-590	Tastspitze 5 μ m / 90°	407,00
200.410-560	Tastspitze 5 μ m / 60°	407,00
		
200.411-1500	Tastarm mit Tastkugel R 1,5 mm; für MFW-250 Kugel \varnothing 3,0 mm (kompatibel zu 6851809)	293,00
		

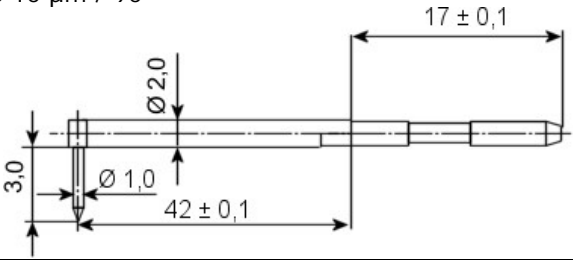
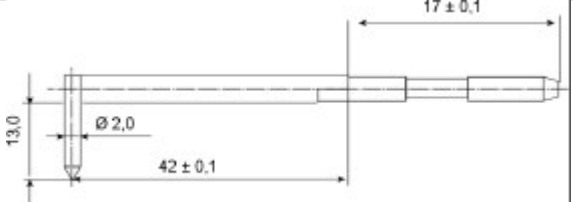
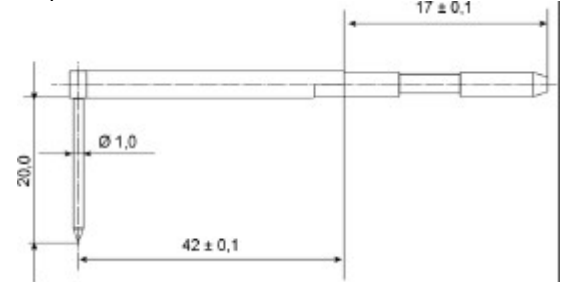

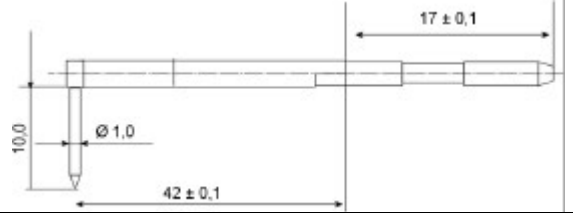
Bestell-Nr.	Bezeichnung	Einzelpreis in €
200.412-260	Tastarm mit schräggestellter Spitze für Bohrungen ab Ø 4,0 mm; für MFW-250	
200.412-560	Tastspitze 2 µm / 60° (kompatibel zu 6851810)	293,00
	Tastspitze 5 µm / 60°	324,00
		
200.405-290	Tastarm mit Kröpfung 5,5 mm; für MFW 250	
200.405-590	Tastspitze 2 µm / 90° (kompatibel zu 6851816)	240,00
200.405-560	Tastspitze 5 µm / 90° (kompatibel zu 6851834)	297,00
	Tastspitze 5 µm / 60° (kompatibel zu 6851836)	297,00
		
200.406-290	Tastarm mit Kröpfung 14 mm; für MFW 250	
200.406-590	Tastspitze 2 µm / 90°	275,00
	Tastspitze 5 µm / 90° (kompatibel zu 6851824 / 9028254)	332,00
		
200.407-290	Tastarm mit Kröpfung 20 mm; für MFW 250	
200.407-590	Tastspitze 2 µm / 90°	304,00
	Tastspitze 5 µm / 90° (kompatibel zu 6851830)	361,00
		
REP012	Reparatur Mahr-Standardtastarme MFW / FRW (hierzu wird der vorhandene Messarm benötigt) Lieferzeit ca. 4 - 6 Wochen	175,00

Auf Anfrage auch andere Typen lieferbar.


040-62

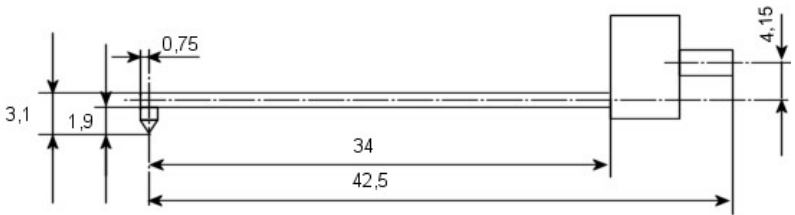
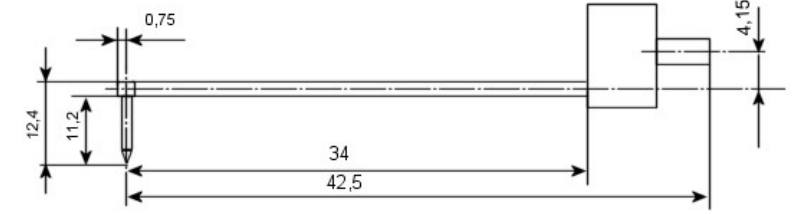
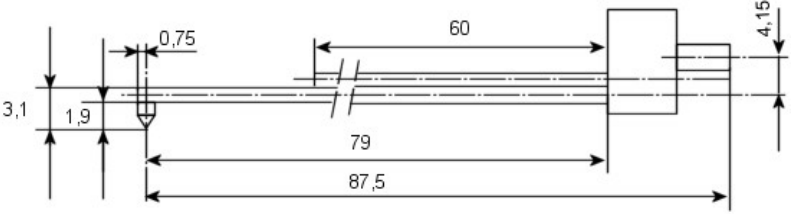
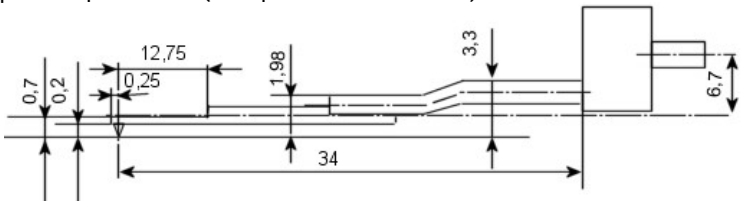
Liefer- und Zahlungsbedingungen: 14 Tg. 2 % Skonto, 30 Tg. Netto, zzgl. Verpackungs-, Fracht-/Versandkosten
Die genannten Preise sind Nettopreise, zzgl. ges. MwSt.

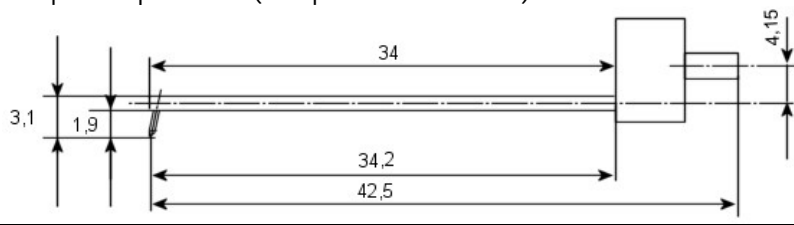
Technische Änderungen vorbehalten. Für Irrtümer und Druckfehler übernehmen wir keine Haftung.

Bestell-Nr.	Bezeichnung	Einzelpreis in €
200.473-290 200.473-1090	Tastarm mit Kröpfung 3,0 mm für FRW-750 Tastspitze 2 µm / 90° (kompatibel zu 6851406) Tastspitze 10 µm / 90°	254,00 254,00
		
200.471-1090	Tastarm mit Kröpfung 13 mm; für FRW 750 Tastspitze 10 µm / 90° (kompatibel zu 9014117)	298,00
		
200.472-290 200.472-1090	Tastarm mit Kröpfung 20 mm; für FRW 750 Tastspitze 2 µm / 90° (kompatibel zu 6851410) Tastspitze 10 µm / 90°	298,00 298,00
		
200.474-290	Tastarm mit Kröpfung 5 mm; für FRW 750 Tastspitze 2 µm / 90° (kompatibel zu 6851416)	298,00
		
200.475-290 200.475-590	Tastarm mit Kröpfung 10 mm; für FRW 750 Tastspitze 2 µm / 90° (kompatibel zu 6851426) Tastspitze 5 µm / 90°	298,00 355,00
		
REP012	Reparatur Mahr-Standardtastarme MFW / FRW (hierzu wird der vorhandene Messarm benötigt) Lieferzeit ca. 4 - 6 Wochen	175,00



Tastarme passend für Hommel-Rautiefenmessgeräte


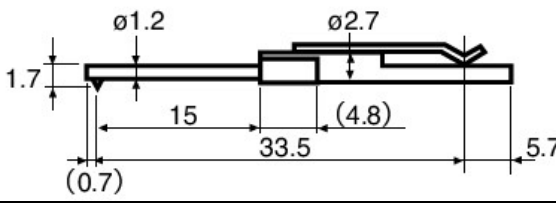
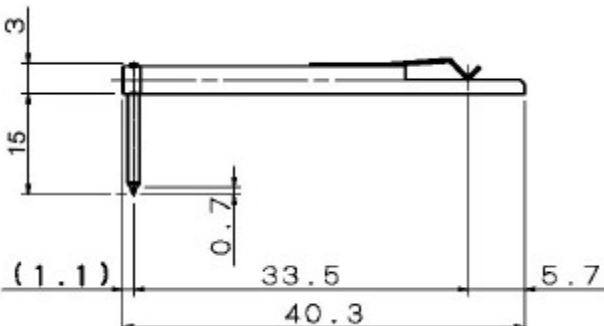
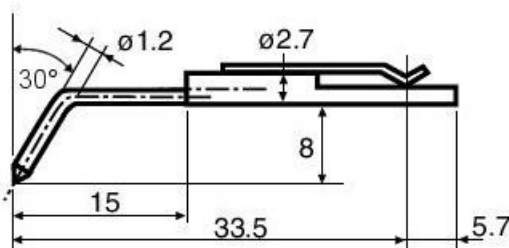
Bestell-Nr.	Bezeichnung	Einzelpreis in €
200.503-290	Tastarm für Bohrungen ab \varnothing 4,0 mm; für TKU 300 / 600	
200.503-290	Tastspitze 2 μ m / 90° (kompatibel zu 240805)	240,00
200.503-260	Tastspitze 2 μ m / 60° (kompatibel zu 233218)	271,00
200.503-590	Tastspitze 5 μ m / 90° (kompatibel zu 230475)	297,00
200.503-560	Tastspitze 5 μ m / 60°	297,00
		
200.504-290	Tastarm mit Kröpfung 11 mm; für TKU 300 / 600	
200.504-290	Tastspitze 2 μ m / 90° (kompatibel zu 256624)	244,00
200.504-260	Tastspitze 2 μ m / 60° (kompatibel zu 240158)	275,00
200.504-590	Tastspitze 5 μ m / 90° (kompatibel zu 231289)	301,00
		
200.502-290	Tastarm mit doppelter Länge für Bohrungen ab \varnothing 4,0 mm Hub \pm 600 μ m; für TKU 300 / 600	
200.502-290	Tastspitze 2 μ m / 90° (kompatibel zu 240156)	255,00
200.502-260	Tastspitze 2 μ m / 60°	286,00
200.502-590	Tastspitze 5 μ m / 90° (kompatibel zu 230480)	312,00
		
200.510-290	Tastarm für Bohrungen ab \varnothing 0,8 mm; für TKU 300 / 600	
200.510-290	Tastspitze 2 μ m / 90°	350,00
200.510-260	Tastspitze 2 μ m / 60° (kompatibel zu 233336)	381,00
200.510-590	Tastspitze 5 μ m / 90° (kompatibel zu 233320)	407,00
200.510-560	Tastspitze 5 μ m / 60° (kompatibel zu 233372)	407,00
		

Bestell-Nr.	Bezeichnung	Einzelpreis in €
200.516-260	Tastarm mit schräggestellter Spitze für Bohrungen ab Ø 4,0 mm; für TKU 300 / 600	
200.516-560	Tastspitze 2 µm / 60° (kompatibel zu 240160)	293,00
	Tastspitze 5 µm / 60° (kompatibel zu 231291)	324,00
		
REP012	Reparatur Hommel-Standardtastarme TKU 300 / 600 (hierzu wird der vorhandene Messarm benötigt) Lieferzeit ca. 4 - 6 Wochen	175,00

Auf Anfrage auch andere Typen lieferbar.

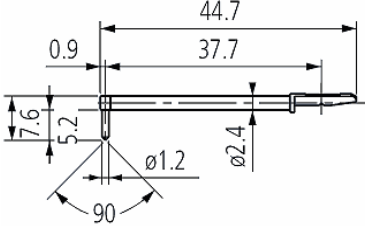
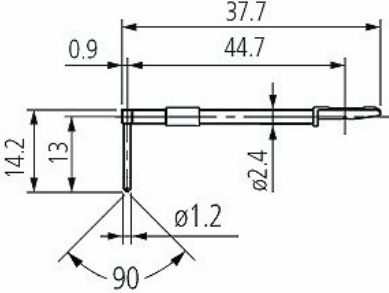
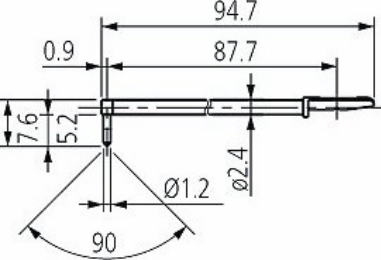
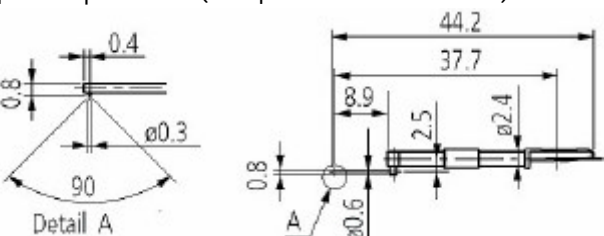


Tastarme passend für Zeiss-Rautiefenmessgeräte

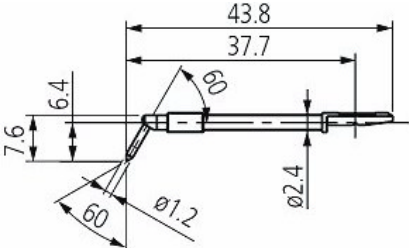
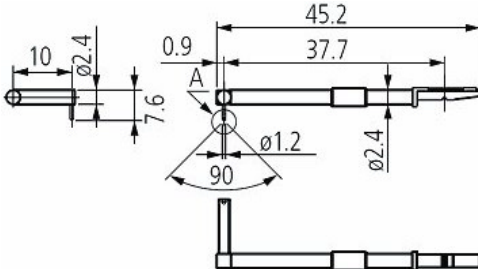
Bestell-Nr.	Bezeichnung	Einzelpreis in €
200.600-290	Tastarm für Bohrung ab Ø 7,5 mm	
	Diamantspitze 2 µm / 90°	235,00
200.600-260	Diamantspitze 2 µm / 60° (kompatibel zu DT43801)	255,00
200.600-590	Diamantspitze 5 µm / 90° (kompatibel zu 0102501)	292,00
		
200.630-260	Tastarm für Bohrung ab Ø 2 mm	
	Diamantspitze 2 µm / 60° (kompatibel zu DT43812)	209,00
200.630-590	Diamantspitze 5 µm / 90° (kompatibel zu 0102512)	266,00
		
200.610-260	Tastarm mit Kröpfung 15 mm	
	Diamantspitze 2 µm / 60° (kompatibel zu DT43815)	194,00
200.610-590	Diamantspitze 5 µm / 90° (kompatibel zu 0102515)	251,00
		
200.609-260	Tastarm mit Kröpfung 8 mm, schräg 30°	
	Diamantspitze 2 µm / 60° (kompatibel zu DT43814)	209,00
200.609-590	Diamantspitze 5 µm / 90° (kompatibel zu 0102514)	266,00
		



Tastarme passend für Mitutoyo-Rautiefenmessgeräte

Bestell-Nr.	Bezeichnung	Einzelpreis in €
200.805-290	Standardtastarm für Bohrung ab \varnothing 8 mm	235,00
200.805-260	Diamantspitze 2 μ m / 90° (kompatibel zu 12AAC731)	255,00
200.805-590	Diamantspitze 5 μ m / 90° (kompatibel zu 12AAB403)	292,00
		
200.806-290	Tastarm für Nuttiefe bis 10 mm	252,00
200.806-590	Diamantspitze 2 μ m / 90° (kompatibel zu 12AAC735) Diamantspitze 5 μ m / 90° (kompatibel zu 12AAB409)	267,00
		
200.802-290	Tastarm mit doppelter Länge für Tiefe Bohrung ab \varnothing 8 mm	282,00
200.802-590	Diamantspitze 2 μ m / 90° (kompatibel zu 12AAC740) Diamantspitze 5 μ m / 90° (kompatibel zu 12AAB413)	297,00
		
200.810-290	Tastarm für Bohrung ab \varnothing 1,0 mm	289,00
200.810-590	Diamantspitze 2 μ m / 90° (kompatibel zu 12AAC734) Diamantspitze 5 μ m / 90° (kompatibel zu 12AAB406)	296,00
		



Bestell-Nr.	Bezeichnung	Einzelpreis in €
200.812-290	Tastarm mit geneigter Spitze für Bohrung ab Ø 8,0 mm	
	Diamantspitze 2 µm / 90° (kompatibel zu 12AAB339)	282,00
200.812-590	Diamantspitze 5 µm / 90° (kompatibel zu 12AAB410)	297,00
		
200.819-290	Tastarm mit abgewinkelter Spitze für Bohrung ab Ø 8 mm	
	Diamantspitze 2 µm / 90° (kompatibel zu 12AAC739)	332,00
200.819-590	Diamantspitze 5 µm / 90° (kompatibel zu 12AAB412)	347,00
		

Auf Anfrage auch andere Typen lieferbar.